

MANUEL DE L'UTILISATEUR

TÉLÉCOMMANDE

CS343-R51M-UL

- Veuillez lire ce manuel de l'utilisateur attentivement avant l'utilisation.
- Conservez ce manuel dans un endroit sûr afin de pouvoir vous y référer plus tard

TABLE DES MATIÈRES

Caractéristiques de la télécommande	1
Fonctions	1
Bouton des fonctions de la télécommande	1
Indicateurs à l'écran	3
Utilisation de la télécommande	4
Avertissement	7

Caractéristiques de la télécommande

Modèle	UL-R51M/(C)E
Tension nominale	3.0V (piles sèches alcalines LR03 X2)
Plus basse tension de l'unité centrale émettant le signal	2.0V
Distance de transmission	8m (lors de l'utilisation à 3,0 V, 11 m)
Environnement	-41°F à 140 °F (-41 °C à 60 °C)

Fonctions

1. Mode de fonctionnement : AUTO, COOL, DRY, HEAT (pas sur les modèles de type climatiseur seulement) et FAN.
2. Minuterie 24 heures
3. Écart de température du réglage intérieur : 62 °F à 88 °F (17 à 31 °C)
4. Écran à CL (écran à cristaux liquides)

Bouton des fonctions de la télécommande

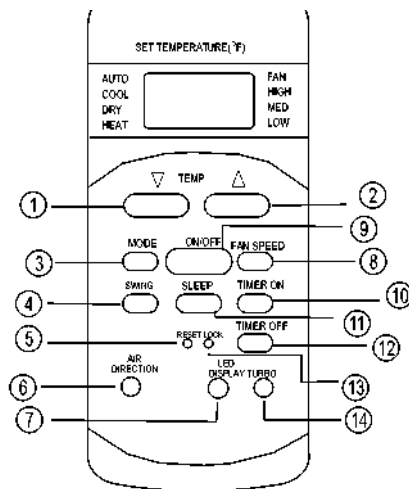


Fig. 1

1. **Bouton TEMP** : Appuyez sur ce bouton pour diminuer le réglage de la température intérieure.
2. **Bouton TEMP** : Appuyez sur ce bouton pour augmenter le réglage de la température intérieure.
3. **Bouton Mode** : Chaque fois que vous appuyez sur le bouton, l'appareil passe au mode de fonctionnement suivant (dans le sens de la flèche) :
AUTO-----► COOL-----► DRY-----► HEAT-----► FAN

NOTE : Les modèles de type climatiseur seulement n'ont pas de fonction HEAT.

4. **Bouton SWING** : Appuyez sur le bouton pour changer l'angle des persiennes.
5. **Bouton RESET** : Lorsque vous appuyez sur le bouton RESET, tous les réglages sont annulés et la télécommande reprend les réglages initiaux.
6. **Bouton AIR DIRECTION** : Appuyez sur le bouton, puis relâchez-le rapidement; la fonction de direction des persiennes horizontales est alors activée. Les persiennes pivotent dans un certain angle chaque fois que vous appuyez. Si vous maintenez le bouton enfoncé pendant plus de 2 secondes, les persiennes pivoteront automatiquement. Appuyez de nouveau pour que les persiennes arrêtent de pivoter. Lorsque les persiennes bougent dans une direction qui pourrait nuire à l'effet de climatisation ou de réchauffement du conditionneur d'air, la direction sera automatiquement changée (ne s'applique pas aux modèles n'offrant pas cette fonction),
7. **Bouton LED DISPLAY** : Appuyez sur ce bouton pour supprimer le contenu de la zone d'affichage des chiffres du conditionneur d'air et appuyez de nouveau pour activer l'affichage (ne s'applique pas aux modèles n'offrant pas cette fonction).
8. **Bouton FAN SPEED** : Appuyez sur ce bouton pour sélectionner l'une des quatre vitesses du ventilateur : AUTO, LOW, MED et HIGH. La vitesse du ventilateur change chaque fois que vous appuyez sur le bouton.
9. **Bouton ON/OFF** : Appuyez une fois sur ce bouton pour mettre l'appareil en marche, puis une autre fois pour l'éteindre.
10. **Bouton TIMER ON** : Appuyez sur ce bouton pour démarrer la minuterie. Le temps de minuterie augmente de 30 minutes chaque fois que vous appuyez sur le bouton. Lorsque le réglage indique 10:00, le temps augmente de 60 minutes chaque fois que vous appuyez sur le bouton. Pour désactiver la minuterie, réglez-la à 0:00.
11. **Bouton SLEEP** : Appuyez sur ce bouton pour passer en mode économie d'énergie. Appuyez de nouveau pour l'arrêter. Cette fonction ne peut être utilisée qu'en mode COOL, HEAT et AUTO et permet de maintenir la température la plus confortable pour vous.

NOTE : Lorsque l'unité est en mode SLEEP, ce mode est annulé si vous appuyez sur un autre bouton.

- 12 Bouton TIMER OFF** : Appuyez sur ce bouton pour arrêter la minuterie. Le temps de minuterie augmente de 30 minutes chaque fois que vous appuyez sur le bouton. Lorsque le réglage indique 10:00, le temps augmente de 60 minutes chaque fois que vous appuyez sur le bouton. Pour annuler la minuterie, réglez-la à 0:00.
- 13 Bouton LOCK** : Appuyez sur ce bouton pour verrouiller les réglages du contrôleur. Après que vous ayez appuyé sur ce bouton, aucun autre bouton ne fonctionne, sauf le bouton LOCK. Appuyez de nouveau pour annuler le mode LOCK.
- 14 Bouton TURBO** : Appuyez sur ce bouton en mode COOL, le conditionneur d'air fonctionnera en mode climatisation maximum. Appuyez de nouveau sur le bouton pour désactiver la fonction TURBO. Sur tous les modèles à l'exception de : MSG-24CRN1 et MSG-24HRN1

Indicateurs à l'écran

Écran

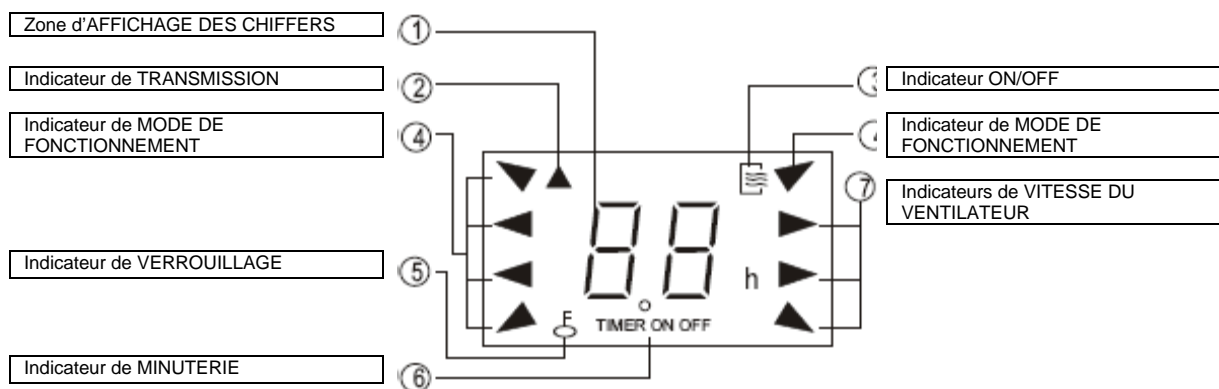


Fig. 2

- 1. Zone d'affichage des chiffres** : Cet écran indique la température. Lorsque l'appareil est en mode TIMER, l'écran indique si la fonction TIMER est en marche (ON) ou arrêtée (OFF). Le mode FAN ne s'affiche pas à l'écran.
- 2. Indicateur de transmission de signal** : Cet indicateur clignote une fois lorsque la télécommande transmet des signaux au module intérieur.

3. **Indicateur marche/arrêt** : Ce symbole apparaît lorsque l'appareil est mis en marche par la télécommande et disparaît lorsqu'il est éteint.
4. **Indicateur du mode de fonctionnement** : Lorsque vous appuyez sur le bouton MODE, l'écran indique le mode de fonctionnement en cours : « AUTO », « COOL », « DRY », « HEAT » (pas sur les modèles de type climatiseur seulement) ou « FAN ».
5. **Indicateur de verrouillage** : L'image indique si l'appareil est verrouillé. Appuyez sur le bouton LOCK pour désactiver le réglage.
6. **Indicateur de minuterie** : L'écran indique le réglage de la minuterie. Dans le cas où seule l'heure de démarrage est réglée, l'écran affiche TIMER ON. Dans le cas où seule l'heure d'arrêt est réglée, l'écran affiche TIMER OFF. Si l'heure de démarrage et d'arrêt sont réglées, l'écran indique TIMER ON-OFF. Cette mention signifie que vous avez choisi le l'heure de démarrage et l'heure d'arrêt.
7. **Indicateur de la vitesse du ventilateur** : Appuyez sur le bouton FAN SPEED pour régler la vitesse du ventilateur (Auto, Low, Med, High). Le mode choisi s'affiche à l'écran à CL, sauf le mode Auto.

NOTE : *La Figure 2 présente tous les indicateurs par souci de compréhension. Lors de l'utilisation de l'appareil, seuls les indicateurs des fonctions utilisées sont affichés.*

Utilisation de la télécommande

Insertion et remplacement des piles

La télécommande utilise deux piles alcalines (LR03X2).

1. Pour insérer les piles, faites glisser le couvercle du compartiment à piles et insérez les piles en respectant le sens (+ et -) indiqué sur la télécommande.
2. Pour remplacer les piles, utilisez la même méthode.

NOTE

1. Pour remplacer les piles, utilisez des piles neuves du même type que celles remplacées. Sinon, la télécommande peut mal fonctionner.
2. Si vous n'utilisez pas la télécommande pendant quelques semaines, retirez les piles. Autrement les piles qui fuient peuvent endommager la télécommande.
3. La durée de vie moyenne d'une pile en condition normale d'utilisation est d'environ 6 mois.
4. Si le module intérieur n'émet pas de bip indiquant la réception des signaux ou que l'indicateur de transmission du signal ne s'allume plus, il faut changer les piles.

Mode AUTO

Faites démarrer l'appareil et le voyant OPERATION sur l'affichage du module intérieur clignote, puis s'éteint après 6 clignotements.

1. Utilisez le bouton MODE pour sélectionner le mode AUTO.
2. Utilisez le bouton TEMP pour régler la température ambiante désirée. La température la plus confortable se situe entre 21 °C et 28 °C (70 °F et 82 °F).
3. Appuyez sur le bouton ON/OFF pour mettre en marche le conditionneur d'air. Le voyant OPERATION sur l'affichage du module intérieur s'allume. La vitesse du ventilateur est réglée automatiquement et il n'y a pas d'indicateur de vitesse sur l'écran de la télécommande.
4. Appuyez de nouveau sur le bouton ON/OFF pour arrêter l'appareil.

NOTE

1. *En mode AUTO, le conditionneur d'air peut utiliser le mode COOL, FAN ou HEAT, selon la différence entre la température ambiante et la température programmée dans la télécommande.*
2. *Si la température en mode AUTO n'est pas confortable pour vous, vous pouvez régler la mode manuellement.*

Mode COOL/HEAT (pas sur les modèles de type climatiseur seulement et FAN

1. Si le mode AUTO n'est pas confortable, vous pouvez utiliser l'un des modes manuels : COOL, HEAT ou FAN.
2. Utilisez le bouton TEMP pour régler la température ambiante désirée. En mode COOL, un réglage de 21 °C (70 °F) ou plus est habituellement très confortable. En mode HEAT, un réglage de 28 °C (82 °F) ou moins est habituellement très confortable.
3. Appuyez sur le bouton FAN SPEED pour choisir la vitesse du ventilateur : AUTO, HIGH, MED ou LOW.
4. Appuyez sur le bouton ON/OFF, le voyant s'allume et le conditionneur d'air fonctionne selon vos réglages. Appuyez de nouveau sur le bouton ON/OFF pour arrêter l'appareil.

NOTE

- *Le mode FAN ne peut pas être utilisé pour contrôler la température. Dans ce mode, seules les étapes 1, 3 et 4 peuvent être effectuées.*

Mode DRY

1. Appuyez sur le bouton MODE pour choisir DRY.
2. Appuyez sur le bouton TEMP pour régler la température désirée entre 21 °C et 28 °C (70 °F et 82 °F).
3. Appuyez sur le bouton ON/OFF, le voyant s'allume et le conditionneur d'air fonctionne en mode DRY et le ventilateur, à la vitesse LOW. Appuyez de nouveau sur le bouton ON/OFF pour arrêter l'appareil.

NOTE

En raison de la différence de température entre l'appareil et la température ambiante, le conditionneur d'air, en mode DRY, fonctionnera automatiquement plusieurs fois sans passer par les modes COOL et FAN.

MINUTERIE

Appuyez sur le bouton TIMER ON pour régler le temps de démarrage automatique et sur le bouton TIMER OFF pour régler le temps d'arrêt automatique.

1. Régler le temps de démarrage

- 1.1. Appuyez sur le bouton TIMER ON, la télécommande indique TIMER ON. La zone d'AFFICHAGE DES CHIFFRES indique la dernière heure de DÉMARRAGE programmée et la lettre « h ». Vous pouvez maintenant régler l'heure de démarrage.
- 1.2. Appuyez de nouveau sur le bouton TIMER ON pour régler l'heure de démarrage désiré.
- 1.3. Après avoir réglé la MINUTERIE, il faut une demi-seconde avant que la télécommande ne transmette le signal au conditionneur d'air. Ensuite, après environ deux autres secondes, la lettre « h » disparaîtra et la température réglée est de nouveau affichée dans la zone d'affichage des chiffres.

2. Régler le temps d'arrêt

- 2.1. Appuyez sur le bouton TIMER OFF, la télécommande indique TIMER OFF. La zone d'AFFICHAGE DES CHIFFRES indique la dernière heure d'ARRÊT programmée et la lettre « h ». Vous pouvez maintenant régler l'heure d'ARRÊT.
- 2.2. Appuyez de nouveau sur le bouton TIMER OFF pour régler l'heure d'arrêt désirée.
- 2.3. Après avoir réglé la MINUTERIE, il faut une demi-seconde avant que la télécommande ne transmette le signal au conditionneur d'air. Ensuite, après environ deux autres secondes, la lettre « h » disparaîtra et la température réglée s'affichera de nouveau à la zone d'affichage des chiffres.

3. Régler l'heure de démarrage et d'arrêt

- 3.1. Appuyez sur le bouton TIMER ON, la télécommande indiquera TIMER ON. La zone d'AFFICHAGE DES CHIFFRES indiquera la dernière heure de DÉMARRAGE programmée et la lettre « h ». Vous pouvez maintenant régler l'heure de DÉMARRAGE de l'appareil.
- 3.2. Appuyez de nouveau sur le bouton TIMER ON pour régler l'heure à laquelle vous désirez que l'appareil démarre.
- 3.3. Appuyez sur le bouton TIMER OFF, la télécommande indiquera TIMER OFF. La zone d'AFFICHAGE DES CHIFFRES indiquera la dernière heure d'ARRÊT programmée et la lettre « h ». Vous pouvez maintenant régler l'heure d'ARRÊT.
- 3.4. Appuyez de nouveau sur le bouton TIMER OFF pour régler l'heure à laquelle vous désirez que l'appareil s'arrête.
- 3.5. Après avoir réglé la MINUTERIE, il faudra une demi-seconde avant que la télécommande ne transmette le signal au conditionneur d'air. Ensuite, après environ deux autres secondes, la lettre « h » disparaîtra et la température réglée s'affichera de nouveau à l'écran dans la zone d'affichage des chiffres.

Modification du réglage de la MINUTERIE

- Pour modifier l'heure du TIMER ON/OFF, appuyez sur le bouton TIMER correspondant et réglez l'heure.
- Pour annuler le réglage TIMER ON/OFF, remettez l'heure de la MINUTERIE à 0:00.

NOTE

Le temps réglé est le temps relatif. Il s'agit de l'heure selon le délai par rapport à l'heure actuelle.

Avertissement

1. Assurez-vous qu'il n'y a pas d'obstacle entre la télécommande et le récepteur de module intérieur sinon le conditionneur d'air ne fonctionnera pas.
2. Éloignez la télécommande des liquides.
3. Protégez la télécommande des températures élevées et des radiations.
4. Évitez de placer le module intérieur directement à la lumière du soleil sinon le conditionneur d'air pourrait mal fonctionner.
5. Éloignez la télécommande des interférences électromagnétiques produites par d'autres appareils ménagers.